

典型性能

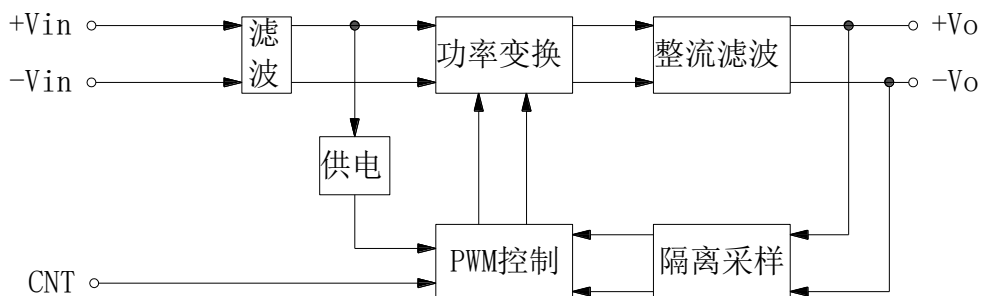
- ◆ 100 ~ 400 瓦功率输出
- ◆ 输入 10-72Vdc
- ◆ 标准四分之一砖
- ◆ 小尺寸 61.2*39.8*12.7mm
- ◆ 输入、输出光电隔离
- ◆ 基板温度 -55 ~ 105°C
- ◆ EMC 特性好
- ◆ 100%国产化



概述

CJQ100-400 系列电源模块采用混合集成工艺、是航空、航天、军用电子等高可靠应用领域的理想选择。产品的设计与制造符合 SJ20668-1998《微电路模块总规范》的要求，本系列包含单路输出：3.3 V、5V、12V、15V、24V、28 V、48 V；输入电压范围为 10VDC ~ 40VDC，输出功率 100-200W，工作频率约为 330kHz。有遥控、输出短路保护等功能。

原理框图



极限参数

输入浪涌电压： 50V/50ms
 工作温度(壳温): -55°C ~ 105°C
 存储温度: -55°C ~ 125°C
 焊接温度(焊接时间 10s): 300°C

电气参数

输入特性		Min	Type	Max	Notes
输入电压范围		10	12/28	40	Vdc
		18	28/48	72	
欠压保护点		6		9	10-40VIN
		13		18	18-72VIN
遥控功能			ON		CNT 悬空或接TTL高电平
			OFF		CNT 与-Vin 相连或接TTL低电平
遥控电平				1.2 V	
输出特性		Min	Type	Max	Notes
输出电压精度			±0.5%	±1%	
负载效应			±0.2%	±1%	
源效应			±0.5%	±1%	
输出电压调节				±10%	
动态响应		±5%Vo Pk deviation 400μs settling time			25~50~25% Load 75~50~75% Load
短路保护	长期短路自恢复				
综合特性		Min	Type	Max	Notes
隔离电压 (注2)		1500Vdc			输入与输出 Input-Output
		1500Vdc			输入与壳 Input-Case
		500Vdc			输出与壳 Output-Case
绝缘电阻	100 MΩ				500VDC
开关频率			330KHz		
平均故障间隔时间			5×10 ⁵ Hrs		Mil HDBK 217F Tc=25°C
工作壳温	AG 级	-40°C		+105°C	
	AHIII 级	-55°C		+105°C	
	AK 级	-55°C		+125°C	
储存温度	-55°C			+125°C	
相对湿度	5%			95%	
重量			78 g		标准和B型
			88g		T和F型

注 1: 纹波噪声采用 20MHz 带宽、平行线法测试;

注 2: 测试漏电流为 0.5mA;

序号	检验项目	试验方法	试验条件	要求		
				AK 级	AHII 级	AG 级
1	内部目检	GJB548 方法 2017	-	100%	100%	100%
2	高温贮存	GJB150.3	125°C, 48h	100%	100%	-
3	低温贮存	GJB150.4	-55°C, 48h	100%	100%	-
4	温度循环	GJB548 方法 1010	条件 B	100%	100%	-
5	稳态加速度	GJB360 方法 212	Y1 方向, 3000g, 1min	100%	100%	-
6	中间电测试	产品详细规范	常温	100%	100%	100%
7	老炼	产品详细规范	最高额定工作温度条件 160h	100%	-	-
			最高额定工作温度条件 96h	-	100%	-
			最高额定工作温度条件 48h	-	-	100%
8	振动	GJB150.16	正弦, 10Hz-55Hz, 振幅为 0.35mm, X、Y、Z 三个方向各 30min	100%	100%	--
9	冲击	GJB150.18	半正弦波; 加速度: 60g±5g; 时间: 6ms; X、Y、Z 三个方向各 2 次	100%	100%	--
10	最终电测试	产品详细规范	常温工作	100%	100%	100%
			低温工作	100%	100%	100%
			高温工作	100%	100%	100%
11	外部目检	GJB548 方法 2009	-	100%	100%	100%

型号列表

型号	输入电压范围 (Vdc)	输出电压 (Vdc)	输出电流 (A)	纹波噪声 (mv)	典型效率	容性负载 (μF)
CJQ100-28S3V3W	10-40Vdc	3.3	20	100	88%	10000
CJQ100-28S5W	10-40Vdc	5.05	20	100	90%	10000
CJQ100-28S12W	10-40Vdc	12	8.3	200	90%	4700
CJQ100-28S15W	10-40Vdc	15	6.67	200	90%	4700
CJQ100-28S24W	10-40Vdc	24	4.17	240	90%	1000
CJQ100-28S28W	10-40Vdc	28	3.57	280	90%	1000
CJQ100-28S48W	10-40Vdc	48	2.08	480	89%	470
CJQ100-48S3V3W	18-72Vdc	3.3	20	100	88%	10000
CJQ100-48S5W	18-72Vdc	5.05	20	100	90%	10000
CJQ100-48S12W	18-72Vdc	12	8.3	200	90%	4700
CJQ100-48S15W	18-72Vdc	15	6.67	200	90%	4700
CJQ100-48S24W	18-72Vdc	24	4.17	240	90%	1000
CJQ100-48S28W	18-72Vdc	28	3.57	280	90%	1000
CJQ100-48S48W	18-72Vdc	48	2.08	480	89%	470
CJQ150-28S12W	10-40Vdc	12	12.5	200	90%	4700
CJQ150-28S15W	10-40Vdc	15	10	200	90%	4700
CJQ150-28S24W	10-40Vdc	24	6.25	240	90%	1000
CJQ150-28S28W	10-40Vdc	28	5.36	280	90%	1000
CJQ150-28S48W	10-40Vdc	48	3.13	480	89%	470
CJQ150-48S12W	18-72Vdc	12	12.5	200	89%	4700
CJQ150-48S15W	18-72Vdc	15	10	200	90%	4700
CJQ150-48S24W	18-72Vdc	24	6.25	240	90%	1000
CJQ150-48S28W	18-72Vdc	28	5.36	280	90%	1000
CJQ150-48S48W	18-72Vdc	48	3.13	480	90%	470
CJQ150-28S3V3	16-40Vdc	3.3	30	100	89%	10000
CJQ150-28S5	16-40Vdc	5.05	30	100	90%	10000
CJQ150-28S12	16-40Vdc	12	12.5	200	92%	4700
CJQ150-28S15	16-40Vdc	15	10	200	92%	4700

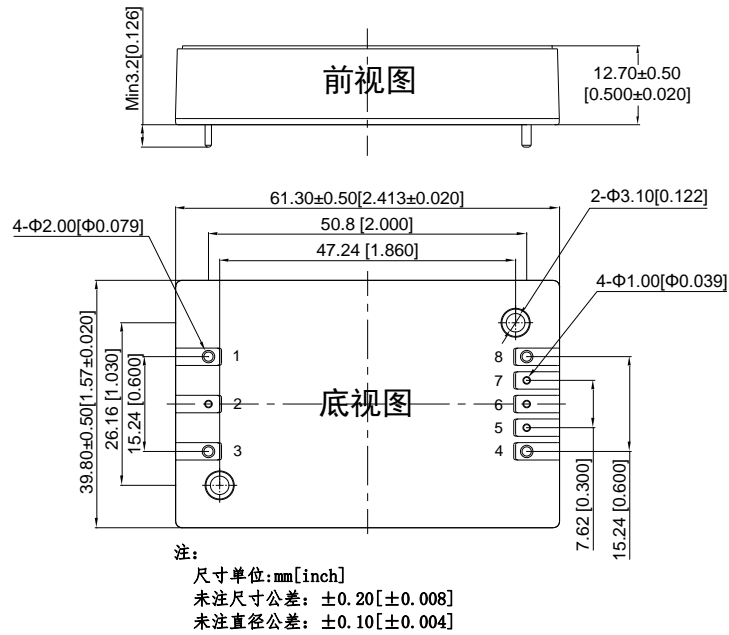
CJQ150-28S24	16-40Vdc	24	6.25	240	91%	1000
CJQ150-28S28	16-40Vdc	28	5.36	280	91%	1000
CJQ150-28S48	16-40Vdc	48	3.13	480	90%	470
CJQ150-48S3V3	36-72Vdc	3.3	30	100	89%	10000
CJQ150-48S5	36-72Vdc	5.05	30	100	90%	10000
CJQ150-48S12	36-72Vdc	12	12.5	200	92%	4700
CJQ150-48S15	36-72Vdc	15	10	200	92%	4700
CJQ150-48S24	36-72Vdc	24	6.25	240	91%	1000
CJQ150-48S28	36-72Vdc	28	5.36	280	91%	1000
CJQ150-48S48	36-72Vdc	48	3.13	480	90%	470
CJQ200-28S12B	16-40Vdc	12	16.67	200	92%	4700
CJQ200-28S15B	16-40Vdc	15	13.33	200	92%	4700
CJQ200-28S24B	16-40Vdc	24	8.33	240	92%	1000
CJQ200-28S28B	16-40Vdc	28	7.14	280	92%	4700
CJQ200-28S48B	16-40Vdc	48	4.17	480	90%	680
CJQ200-48S12B	36-72Vdc	12	16.67	200	92%	4700
CJQ200-48S15B	36-72Vdc	15	13.33	200	92%	4700
CJQ200-48S24B	36-72Vdc	24	8.33	240	92%	1000
CJQ200-48S28B	36-72Vdc	28	7.14	280	92%	4700
CJQ200-48S48B	36-72Vdc	48	4.17	480	90%	680
CJQ240-28S5B	16-40Vdc	5.05	48	100	90%	10000
CJQ240-28S8B	16-40Vdc	8.00	30	150	91%	10000
CJQ240-28S12B	16-40Vdc	12	20	200	92%	4700
CJQ240-28S15B	16-40Vdc	15	16	200	92%	4700
CJQ240-28S24B	16-40Vdc	24	10	240	91%	2200
CJQ240-28S28B	16-40Vdc	28	8.57	280	91%	2200
CJQ240-28S48B	16-40Vdc	48	5	480	90%	1000
CJQ240-48S5B	36-72Vdc	5.05	48	100	90%	10000
CJQ240-48S8B	36-72Vdc	8.00	30	150	91%	10000
CJQ240-48S12B	36-72Vdc	12	20	200	92%	4700

CJQ240-48S15B	36-72Vdc	15	16	200	92%	4700
CJQ240-48S24B	36-72Vdc	24	10	240	91%	2200
CJQ240-48S28B	36-72Vdc	28	8.57	280	91%	2200
CJQ240-48S48B	36-72Vdc	48	5	480	90%	1000
CJQ350-28S8B	16-40Vdc	8.00	43	150	91%	10000
CJQ300-28S12B	16-40Vdc	12	25	200	92%	4700
CJQ300-28S15B	16-40Vdc	15	20	200	92%	4700
CJQ300-28S24B	16-40Vdc	24	12.5	240	91%	1000
CJQ300-28S28B	16-40Vdc	28	10.7	280	91%	1000
CJQ300-28S48B	16-40Vdc	48	6.25	480	90%	470
CJQ300-48S12B	36-72Vdc	12	25	200	92%	4700
CJQ300-48S15B	36-72Vdc	15	20	200	92%	4700
CJQ300-48S24B	36-72Vdc	24	12.5	240	91%	1000
CJQ300-48S28B	36-72Vdc	28	10.7	280	91%	1000
CJQ300-48S48B	36-72Vdc	48	6.25	480	90%	470
CJQ400-28S12	16-40Vdc	12	33.33	200	92%	6800
CJQ400-28S15	16-40Vdc	15	26.6	200	92%	6800
CJQ400-28S24W	10-40Vdc	24	16.6	240	91%	4700
CJQ400-28S28W	10-40Vdc	28	14.2	280	91%	4700
CJQ400-48S12	36-72Vdc	12	33.33	200	92%	6800
CJQ400-48S15	36-72Vdc	15	26.6	200	92%	6800
CJQ400-48S24W	18-72Vdc	24	16.6	240	91%	4700
CJQ400-48S28W	18-72Vdc	28	14.2	280	91%	4700

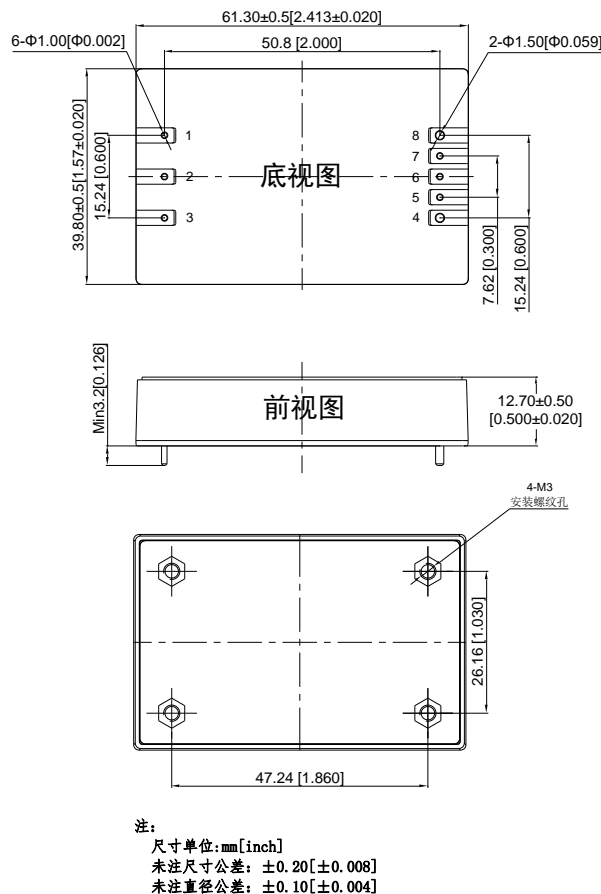
■说明：仅列出典型型号，其它型号，请确定功率，输入电压及输出电压，致电我公司。
 另外有输入电压 18-72V 和 100-200V 及 180-425V 产品咨询客服

机械图及管脚说明 (Unit: mm/inch)

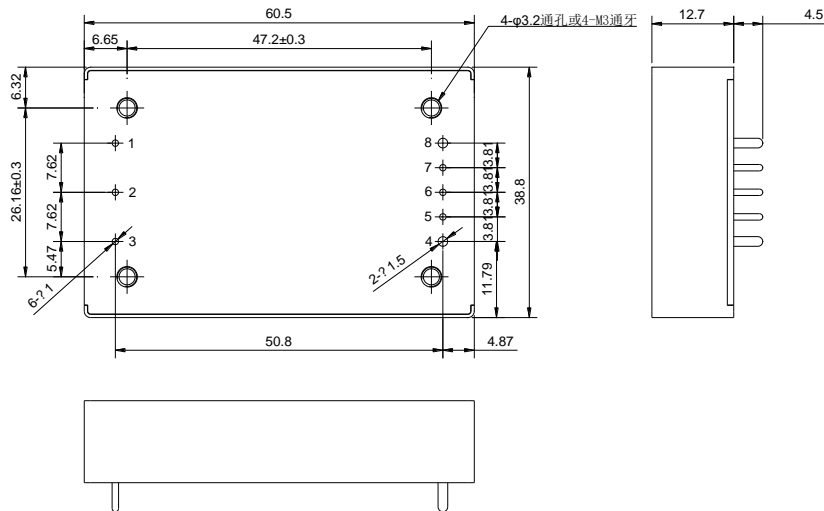
标准封装



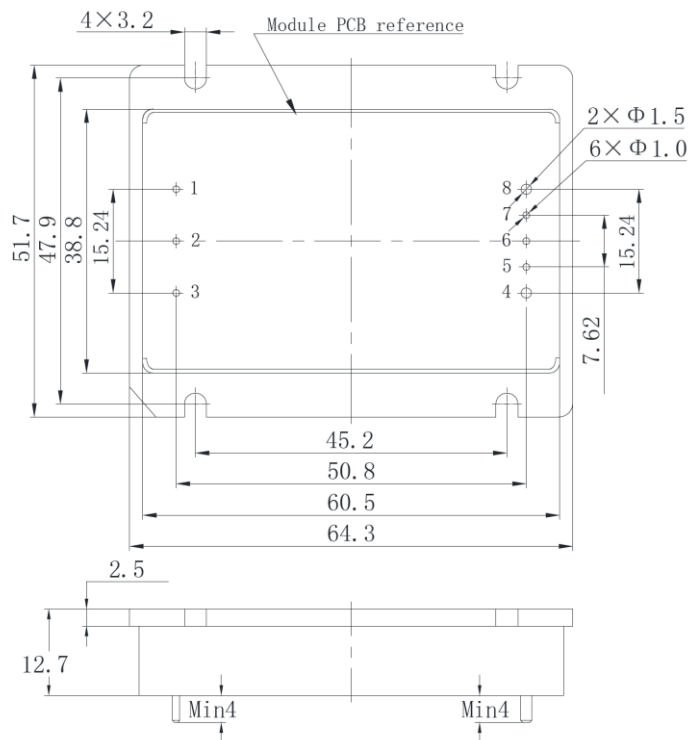
尾缀 B 封装



尾缀 T 封装



尾缀 F 封装



管脚	1	2	3	4	5	6	7	8
定义	-Vin	CNT	+Vin	+Vo	+S	TRIM	-S	-Vo
说明	负输入	遥控端	正输入	正输出	正遥测	调整端	负遥测	负输出

注:安装定位尺寸公差按 GB/T1804-2000 F 级标准、外型尺寸公差按 GB/T1804-2000 C 级标准,尾缀为 V 的产品是通孔产品,没有螺纹。