

典型性能 Features

- ◆ 20 瓦功率输出 (20 Watts of Output Power)
- ◆ 超宽电压输入 (4:1 Wide Range Input)
- ◆ 长期短路保护, 自恢复 (Short Circuit Protection, Automatic Recovery)
- ◆ 小型化封装 (Small Package)

电气特性 Electrical Specifications

输入特性 Input	Min	Type	Max	Notes
输入电压范围 Input Voltage Range	9V	24V	36V	
	40V	110V/72V	160V	
启动延时时间 Start-up Delay Time		10mS		
输出特性 Output	Min	Type	Max	Notes
输出电压精度 Set point Accuracy		±1%	±3%	一路
		±3%	±5%	二路
负载效应 Load Regulation		±0.5%	±1%	一路
源效应 Line Regulation		±0.2%	±1%	一路
动态响应 Dynamic Response			4% Vo Pk deviation 400µS settling time	50~75% load 50~25% load
温度系数 Temperature Regulation		±0.2%/°C		
输出过流保护 Current Limit Threshold	110%		160%	
短路保护 Short-Circuit Protection	长期短路自恢复 Continuous, Automatic Recovery			
综合特性 General	Min	Type	Max	Notes
隔离电压 Isolation Voltage	2000Vac			Input to Output
绝缘电阻 Isolation Resistor (500VDC)	100MΩ			Input to Output
开关频率 Switching Frequency		300KHz		
平均故障间隔时间 MTBF		2×10 ⁶ Hrs		Mil HDBK 217F Tc=25°C
工作壳温 Case Temperature	-40°C		+100°C	
储存温度 Storage Temperature	-55°C		+125°C	
相对湿度 Relative Humidity	10%		90%	
管脚焊接温度 Pin Solder Temperature			250°C	Wave Solder <10S
手工焊接时间 Hand Soldering Time			5S	Iron Temperature 425 °C
传导 Conducted Emission	GBT24338.4-2009/TBT 3034-2002 (推荐电路见图)			

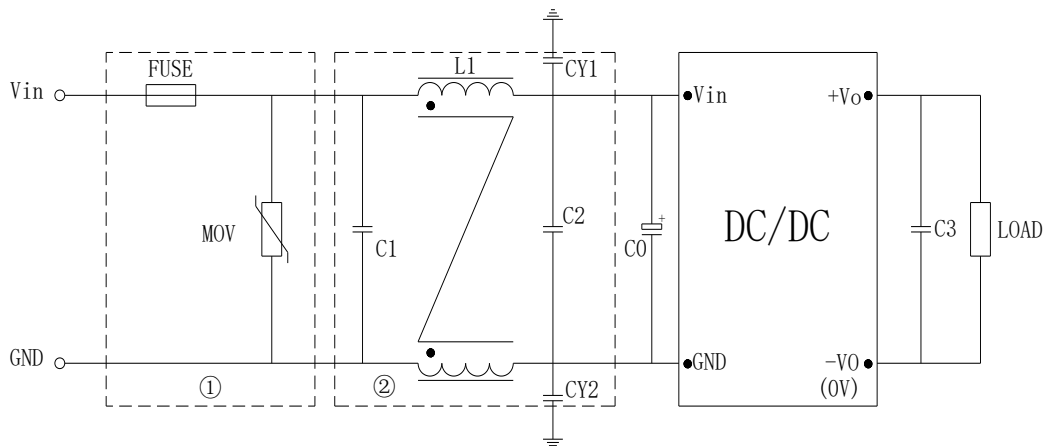
静电放电 Electrostatic Discharge	GB17626/EN61000-4-2 Contact $\pm 6\text{KV}$ air $\pm 8\text{KV}$ perf. Criteria A
浪涌抗扰度 Surge Immunity	GB17626/EN61000-4-5 $\pm 2\text{KV}$ (推荐电路见图) perf. Criteria A
脉冲群抗扰度 Electrical Fast Transient	GB17626/EN61000-4-4 $\pm 2\text{KV}$ (推荐电路见图) perf. Criteria A

产品型号列表 Product Model List

型号 Models	输入电压范围 Input Voltage Range	输出电压 (Vdc) Output Voltage	输出电流 (A) Output current	纹波噪声(mv) Ripple and noise	典型效率 Efficiency	容性负载 (μF) Max.Capacitor Load
WRSD20-24S3V3	9-36V	3.3	4	50	80%	2200
WRSD20-24S5	9-36V	5.05	4	50	84%	2200
WRSD20-24S9	9-36V	9	2.22	100	86%	1000
WRSD20-24S12	9-36V	12	1.67	100	88%	1000
WRSD20-24S15	9-36V	15	1.34	100	88%	1000
WRSD20-24S24	9-36V	24	0.84	100	89%	470
WRSD20-24S48	9-36V	48	0.42	200	87%	220
WRSD20-24D5	9-36V	± 5.05	± 2	50	82%	470
WRSD20-24D12	9-36V	± 12	± 0.84	100	85%	220
WRSD20-24D15	9-36V	± 15	± 0.66	100	85%	220
WRSD20-110S3V3	40-160V	3.3	4	50	80%	2200
WRSD20-110S5	40-160V	5.05	4	50	84%	2200
WRSD20-110S9	40-160V	9	2.22	100	86%	1000
WRSD20-110S12	40-160V	12	1.67	100	88%	1000
WRSD20-110S15	40-160V	15	1.34	100	88%	1000
WRSD20-110S24	40-160V	24	0.84	100	89%	470
WRSD20-110S48	40-160V	48	0.42	200	87%	220
WRSD20-110D5	40-160V	± 5.05	± 2	50	82%	470
WRSD20-110D12	40-160V	± 12	± 0.84	100	85%	220
WRSD20-110D15	40-160V	± 15	± 0.66	100	85%	220

■说明：仅列出典型型号，其它型号，请确定功率，输入电压及输出电压，致电我公司。

磁兼容应用 (EMC)



FUSE:推荐采用慢熔型的产品，FUSE 电流选择要考虑高温降额和冲击电流的影响。

MOV:压敏电阻，MOV 可以和保险丝串联应用，防止 MOV 失效。也可以两只 MOV 串联，增加可靠性。

C0 C3:高频电解电容

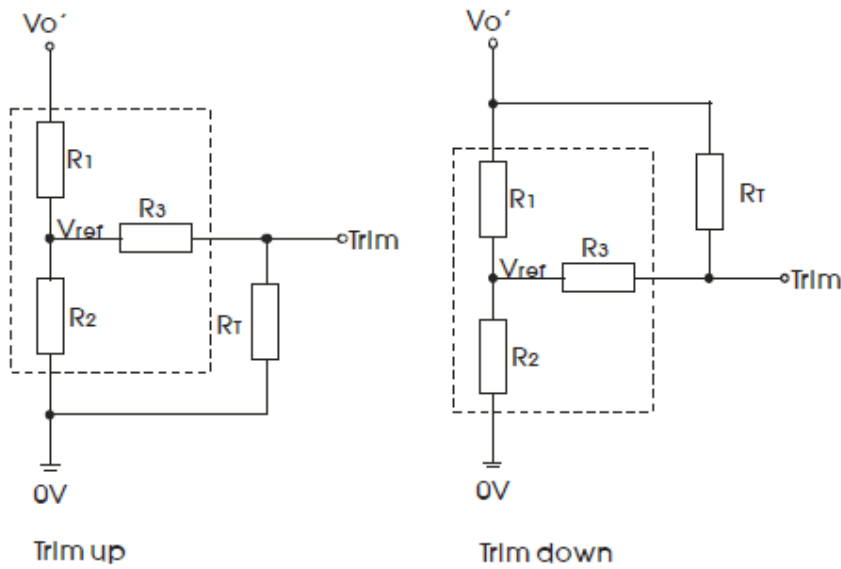
C1 C2:高频独石电容或者薄膜电容。

LCM:共模电感。具体型号请咨询销售人员。

CY1 CY2:安规 Y2 电容

型号	Vin: 24V	Vin: 110V
FUSE	4A 慢熔	2A 慢熔
MOV	14D101K	14D201K
C0	100 μ F/50V	47 μ F/250V
C1、C2	4.7 μ F/50V	1 μ F/250V
C3	100 μ F	
LCM	3mH	
CY1、CY2	4.7nF Y2 安规电容	

输出调节应用 (TRIM Function)

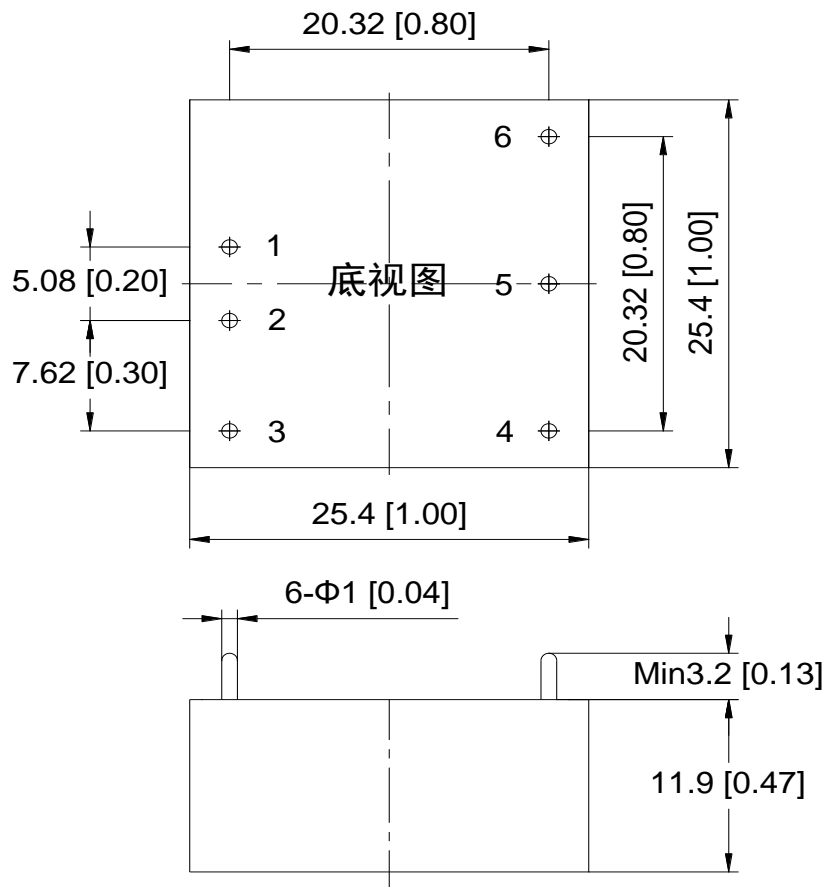


$$\text{up: } R_T = \frac{TR_2}{R_2 - T} - R_3 \quad T = \frac{V_{ref}}{V_{o'} - V_{ref}} \cdot R_1 \text{ (调高电压)}$$

$$\text{down: } R_T = \frac{TR_1}{R_1 - T} - R_3 \quad T = \frac{V_{o'} - V_{ref}}{V_{ref}} \cdot R_2 \text{ (调低电压)}$$

Vout (V)	R1(KΩ)	R2(KΩ)	R3(KΩ)	Vref(V)
3.3	3.32	2.0	8.2	1.24
5	2.55	2.49	8.2	2.5
9	6.49	2.49	10	2.5
12	9.53	2.49	12	2.5
15	12.5	2.49	15	2.5
24	21.5	2.49	20	2.5
28	25.5	2.49	20	2.5
48	45.3	2.49	20	2.5

机械图及管脚说明 (Mechanical Chart、Pins) (Unit: mm/inch)



管脚	1	2	3	4	5	6
单路	+Vin	-Vin	CNT	-Vo	TRIM	+Vo
双路	+Vin	-Vin	CNT	-Vo2	COM	+Vo1

注:安装定位尺寸公差按 GB/T1804-2000 F 级标准、外型尺寸公差按 GB/T1804-2000 C 级标准。