

典型性能 Features

- ◆ 50-450 瓦功率输出 (50-450 Watts of Output Power)
- ◆ 超宽电压输入 (4:1 Wide Range Input)
- ◆ 长期短路保护, 自恢复 (Short Circuit Protection, Automatic Recovery)
- ◆ 小型化封装 (Small Package)



电气特性 Electrical Specifications

输入特性 Input	Min	Type	Max	Notes
输入电压范围 Input Voltage Range	9V	24V	36V	9-36V输入范围尾缀加W
	18V	24V	36V	
	18V	28V/48V	72V	18-72V输入范围尾缀加W
	36V	48V	72V	
控制功能 ON/OFF Control	正逻辑	ON		CNT 悬空或接TTL高电平 CNT pin left open or CNT pin connected to TTL logic high
		OFF		CNT 与-Vin 相连 CNT pin is at a logic low
	负逻辑尾缀 P	ON		CNT 与-Vin 相连 CNT pin is at a logic low
		OFF		悬空或接TTL高电平 CNT pin left open or CNT pin connected to TTL logic high
ON/OFF 逻辑低 Logic Low			1.2V	
输入欠压保护 Input. Under-voltage Lockout	6V		9V	9-36V输入
	13V		18V	18-72V输入 18-36V输入
	30V		36V	36-72V输入
启动延时时间 Start-up Delay Time		20mS		
输出特性 Output	Min	Type	Max	Notes
输出电压精度 Set point Accuracy		±1%	±3%	
负载效应 Load Regulation		±0.5%	±1%	
源效应 Line Regulation		±0.2%	±1%	
输出电压调节 TRIM Range			±10%	
动态响应 Dynamic Response			4%Vo Pk deviation 100μS settling time	50~75% load 50~25% load

温度系数 Temperature Regulation		±0.02%/°C			
输出过流保护 Current Limit Threshold		110%		160%	
输出过压保护 Over-voltage Protection		110%		140%	
过温保护 Over temperature Protection		100°C	115°C	125°C	工业、AG
		105°C	115°C	125°C	AH\AHII
短路保护 Short-Circuit Protection	长期短路自恢复 Continuous, Automatic Recovery				
综合特性 General		Min	Type	Max	Notes
隔离电压 Isolation Voltage		1500Vdc			Input to Output
		1000Vdc			Input to Case
		500Vdc			Output to Case
绝缘电阻 Isolation Resistor (500VDC)		20M Ω			Input to Output
开关频率 Switching Frequency			300KHz		
平均故障间隔时间 MTBF			1×10 ⁶ Hrs		Mil HDBK 217F Tc=25°C
工作壳温 Case Temperature	工业级	-40°C		+100°C	
	军用 AG	-40°C		+100°C	
	军用 AH	-40°C		+105°C	
	军用 AHII	-55°C		+105°C	
储存温度 Storage Temperature		-55°C		+125°C	
		-65°C		+125°C	军用AHII级别
相对湿度 Relative Humidity		10%		90%	
管脚焊接温度 Pin Solder Temperature				250°C	Wave Solder <10S
手工焊接时间 Hand Soldering Time				5S	Iron Temperature 425 °C
传导 Conducted Emission	GB9254/CE102/EN55022 Class A (推荐电路见图)				
海拔 Altitude	≤5000m				
振动 Vibration	正弦, 10Hz-55Hz, 振幅为 0.35mm, X、Y、Z 三个方向各 30min				
冲击 Shock	半正弦, 峰值加速度为 300m/s ² , 标准脉冲持续时间为 6ms, X、Y、Z 三个方向各连续冲击 6 次;				
重量 Weight	60g(typ.)				

外壳材料 Case Material	铝和耐温塑料 Aluminum and Plastic, DAP, UL 94V-0
--------------------	--

型号 Models	输入电压范围 Input Voltage Range	输出电压 (Vdc) Output Voltage	输出电流 (A) Output current	纹波噪声(mv) Ripple and noise	典型效率 Efficiency	容性负载(μF) Max.Capacitor Load
WDQ50-24S3V3(W)	W:9-36 18-36	3.3	15	150	90%	10000
WDQ50-24S5(W)	W:9-36 18-36	5.05	10	150	90%	10000
WDQ50-24S12(W)	W:9-36 18-36	12	4.17	150	91%	2200
WDQ50-24S13V8(W)	W:9-36 18-36	13.8	3.62	150	90%	2200
WDQ50-24S15(W)	W:9-36 18-36	15	3.33	150	90%	2200
WDQ50-24S24(W)	W:9-36 18-36	24	2.08	240	90%	1000
WDQ50-24S28(W)	W:9-36 18-36	28	1.78	280	90%	1000
WDQ50-24S48(W)	W:9-36 18-36	48	1.04	480	89%	470
WDQ100-24S3V3(W)	W:9-36 18-36	3.3	20	150	91%	10000
WDQ100-24S5(W)	W:9-36 18-36	5.05	20	150	91%	10000
WDQ100-24S12(W)	W:9-36 18-36	12	8.33	150	89%	2200
WDQ100-24S13V8(W)	W:9-36 18-36	13.8	7.25	150	90%	2200
WDQ100-24S15(W)	W:9-36 18-36	15	6.67	150	90%	2200
WDQ100-24S24(W)	W:9-36 18-36	24	4.17	150	90%	1000
WDQ100-24S28(W)	W:9-36 18-36	28	3.57	240	90%	1000
WDQ100-24S48(W)	W:18-72 36-72	48	2.08	480	89%	470
WDQ100-48S3V3(W)	W:18-72 36-72	3.3	20	150	91%	10000
WDQ100-48S5(W)	W:18-72 36-72	5.05	20	150	92%	10000
WDQ100-48S12(W)	W:18-72 36-72	12	8.33	150	90%	2200
WDQ100-48S13V8(W)	W:18-72 36-72	13.8	7.25	150	90%	2200
WDQ100-48S15(W)	W:18-72 36-72	15	6.67	150	91%	2200
WDQ100-48S24(W)	W:18-72 36-72	24	4.17	150	91%	1000
WDQ100-48S28(W)	W:18-72 36-72	28	3.57	240	91%	1000
WDQ100-24S48(W)	W:18-72 36-72	48	2.08	480	89%	470
WDQ150-24S3V3	18-36	3.3	30	150	90%	10000
WDQ150-24S5	18-36	5.05	30	150	91%	10000

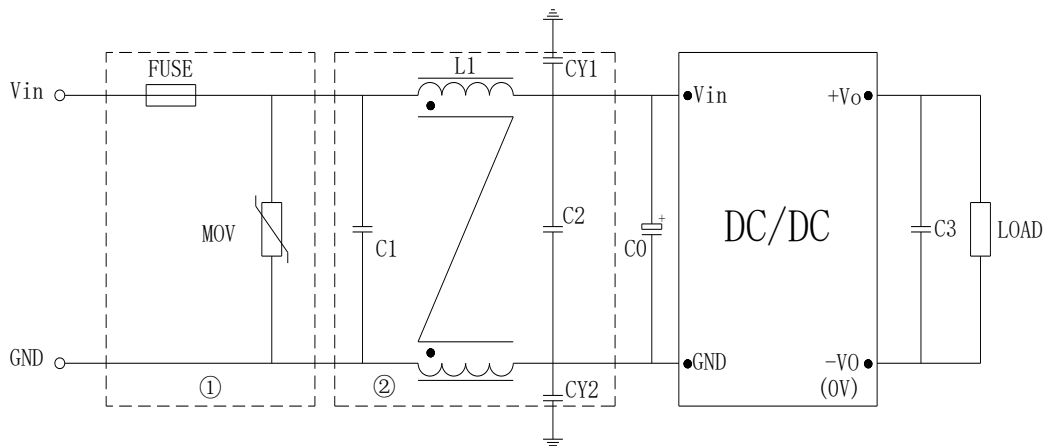
WDQ150-24S12	18-36	12	12.5	150	92%	2200
WDQ150-24S13V8	18-36	13.8	10.9	150	92%	2200
WDQ150-24S15	18-36	15	10	150	92%	2200
WDQ150-24S24	18-36	24	6.25	240	92%	1000
WDQ150-24S28	18-36	28	5.36	280	91%	1000
WDQ150-24S36	18-36	36	4.16	360	90%	1000
WDQ150-24S48	18-36	48	3.13	480	90%	1000
WDQ150-48S3V3	36-72	3.3	30	150	90%	10000
WDQ150-48S5	36-72	5.05	30	150	92%	10000
WDQ150-48S12	36-72	12	12.5	150	92%	2200
WDQ150-48S13V8	36-72	13.8	10.9	150	92%	2200
WDQ150-48S15	36-72	15	10	150	92%	2200
WDQ150-48S24	36-72	24	6.25	240	92%	1000
WDQ150-48S28	36-72	28	5.36	280	92%	1000
WDQ150-48S36	36-72	36	4.16	360	91%	1000
WDQ150-48S48	36-72	48	3.13	480	91%	1000
WDQ200-24S5	18-36	5.05	40	150	92%	20000
WDQ240-24S8	18-36	8	30	150	92%	20000
WDQ240-24S12	18-36	12	20	150	92%	2200
WDQ240-24S15	18-36	15	16	150	92%	2200
WDQ240-24S24	18-36	24	10	240	92%	1000
WDQ240-24S28	18-36	28	8.5	280	92%	1000
WDQ240-24S36	18-36	36	6.6	360	90%	1000
WDQ240-24S48	18-36	48	5	480	90%	1000
WDQ200-48S5	36-72	5.05	40	150	92%	20000
WDQ240-48S8	36-72	8	30	150	92%	20000
WDQ240-48S12	36-72	12	20	150	92%	2200
WDQ240-48S15	36-72	15	16	150	93%	2200
WDQ240-48S24	36-72	24	10	240	93%	1000
WDQ240-48S28	36-72	28	8.5	280	93%	1000

WDQ240-48S36	36-72	36	6.6	360	90%	1000
WDQ240-48S48	36-72	48	5	480	90%	1000
WDQ300-48S12	36-72	12	25	150	92%	2200
WDQ300-48S15	36-72	15	20	150	93%	2200
WDQ300-48S24	36-72	24	12.5	240	93%	1000
WDQ300-48S28	36-72	28	10.7	280	93%	1000
WDQ300-24S12	18-36	12	25	150	92%	2200
WDQ300-24S15	18-36	15	20	150	93%	2200
WDQ300-24S24	18-36	24	12.5	240	93%	1000
WDQ300-24S28	18-36	28	10.7	280	93%	1000
WDQ350-24S8	18-36	8	43	150	91%	20000
WDQ400-24S12(W)	W:9-36 18-36	12	33.3	150	92%	4700
WDQ400-24S15(W)	W:9-36 18-36	15	26.6	150	92%	4700
WDQ400-24S24(W)	W:9-36 18-36	24	16.6	240	92%	3300
WDQ400-24S28(W)	W:9-36 18-36	28	14.2	280	91%	3300
WDQ400-24S36	18-36	36	11.1	360	90%	1000
WDQ400-24S48	18-36	48	8.3	480	90%	1000
WDQ450-48S28	36-72	28	16	280	93%	2200

■说明：仅列出典型型号，其它型号，请确定功率，输入电压及输出电压，致电我公司。

第一代模块效率比表中低 2-4%（输出 pin 为 2mm 产品）

磁兼容应用 (EMC)



FUSE:推荐采用慢熔型的产品，FUSE 电流选择要考虑高温降额和冲击电流的影响。

MOV:压敏电阻，MOV 可以和保险丝串联应用，防止 MOV 失效。也可以两只 MOV 串联，增加可靠性。

C0 C3:高频电解电容

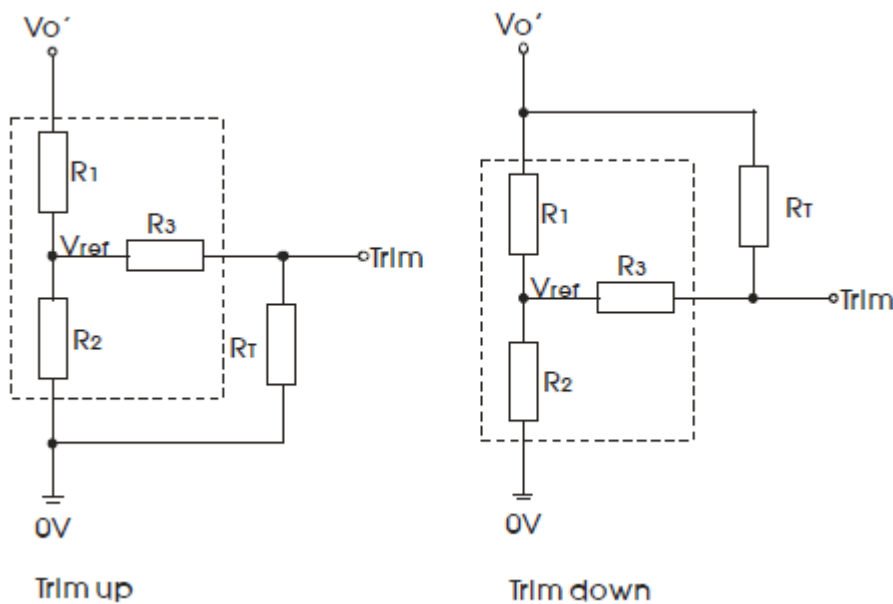
C1 C2:高频独石电容或者薄膜电容。

LCM:共模电感。具体型号请咨询销售人员。

CY1 CY2:安规 Y2 电容

型号	Vin: 24V	Vin: 48V	Vin: 110V
FUSE	4A 慢熔	2A 慢熔	2A 慢熔
MOV	14D101K	14D101K	14D201K
C0	100 μ F/50V	47 μ F/100V	47 μ F/250V
C1、C2	4.7 μ F/50V	2.2 μ F/100V	1 μ F/250V
C3	100 μ F		
LCM	3mH		
CY1、CY2	4.7nF Y2 安规电容		

输出调节应用 (TRIM Function)

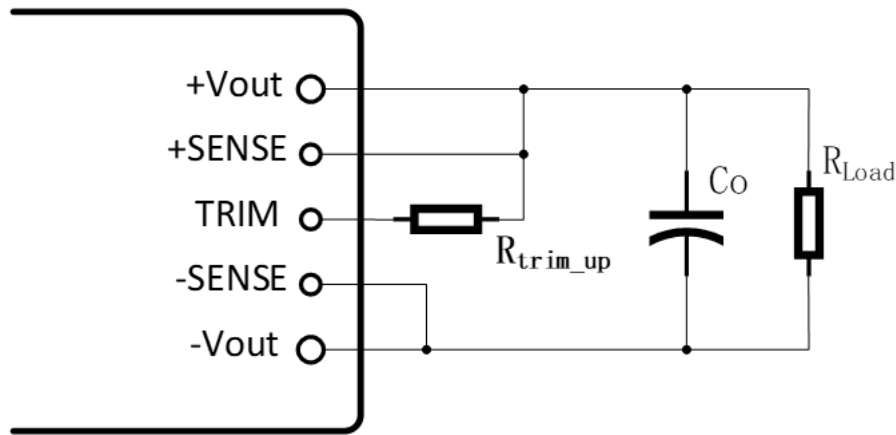


$$up : R_T = \frac{TR_2}{R_2 - T} - R_3 \quad T = \frac{V_{ref}}{V_o' - V_{ref}} \cdot R_1 \text{ (调高电压)}$$

$$down : R_T = \frac{TR_1}{R_1 - T} - R_3 \quad T = \frac{V_o' - V_{ref}}{V_{ref}} \cdot R_2 \text{ (调低电压)}$$

Vout (V)	R1(KΩ)	R2(KΩ)	R3(KΩ)	Vref(V)
3.3	3.32	2.0	8.2	1.24
5	2.55	2.49	8.2	2.5
9	6.49	2.49	10	2.5
12	9.53	2.49	12	2.5
13.8	11.31	2.49	12	2.5
15	12.5	2.49	15	2.5
24	21.5	2.49	20	2.5
28	25.5	2.49	20	2.5
48	45.3	2.49	20	2.5

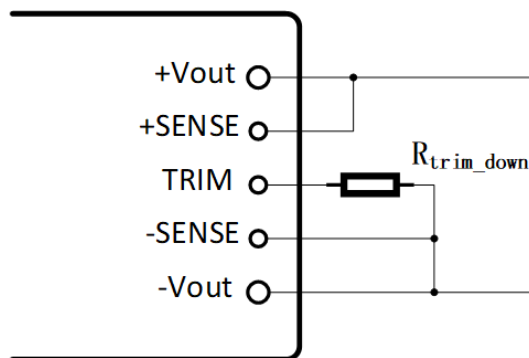
尾缀为 S 的模块调节公式



输出电压上调

上调电阻计算公式:

$$R_{trim_up} = \frac{5.11 \times V_o \times (100 + \Delta)}{2.5 \times \Delta} - \frac{511}{\Delta} - 10.22 (\text{k}\Omega)$$



- Vnom: 输出标称电压
- Vout: 输出微调电压
- 模块的最大额定功率不变, 由于输出电压增大, 输出电流会相应的减小。
- 上调时输出功率不能超过其额定最大功率。
- 输出电压的最大增加值不是远端补偿值与电压调节值的总和, 其值大于远端补偿值或电压调节值。

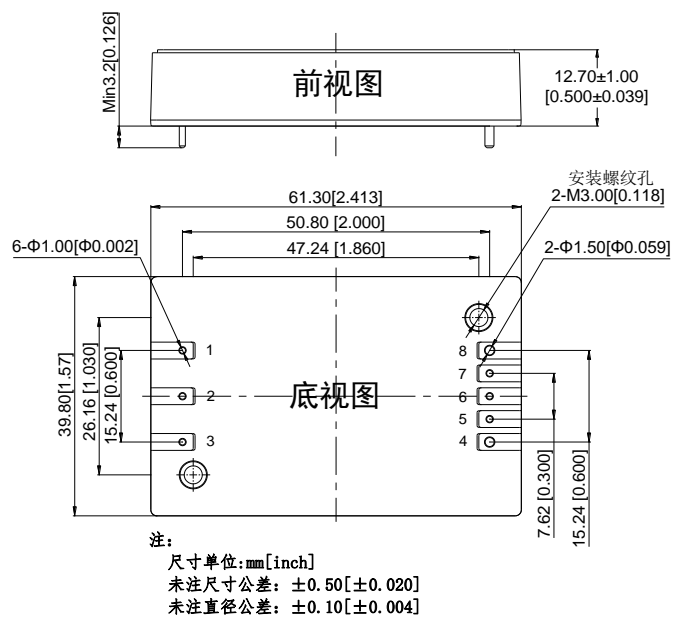
下调电阻计算公式:

$$R_{trim_down} = \frac{511}{|\Delta|} - 10.22(k\Omega)$$

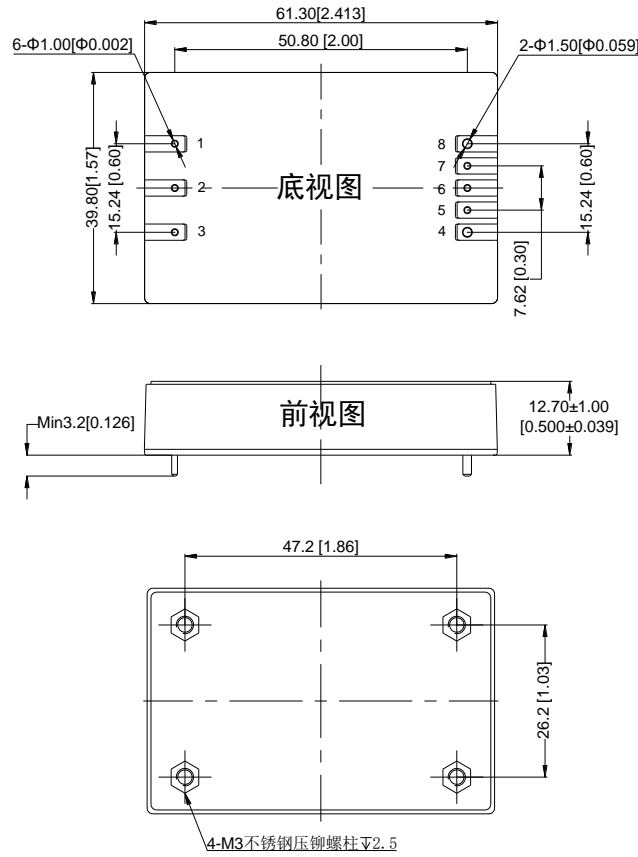
注: $\Delta = \left| \frac{V_{out} - V_{nom}}{V_{nom}} \right| \times 100$

机械图及管脚说明 (Mechanical Chart、Pins) (Unit: mm/inch)

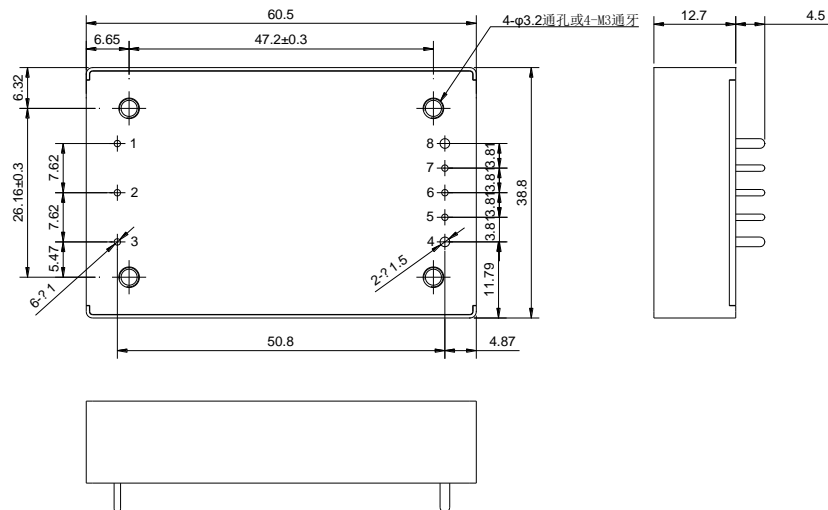
标准封装



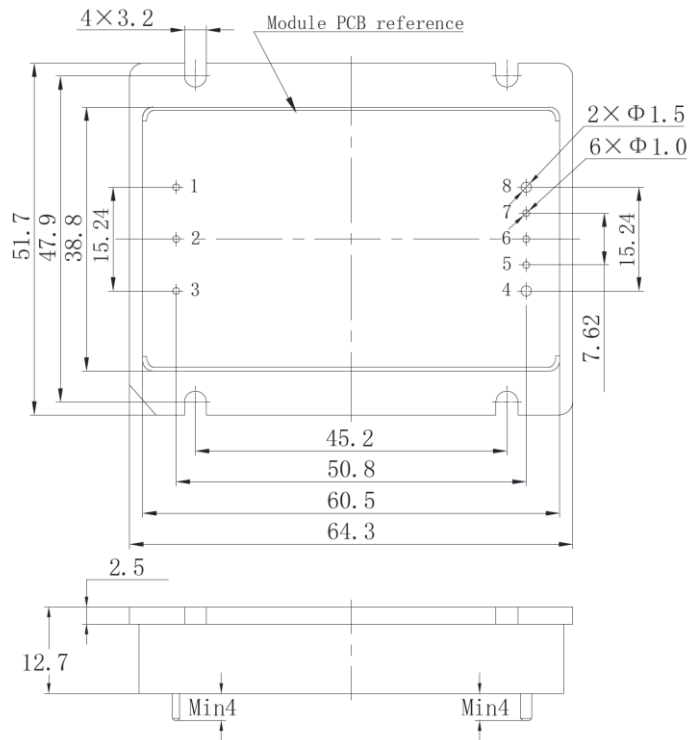
尾缀 B 封装



尾缀 T 封装



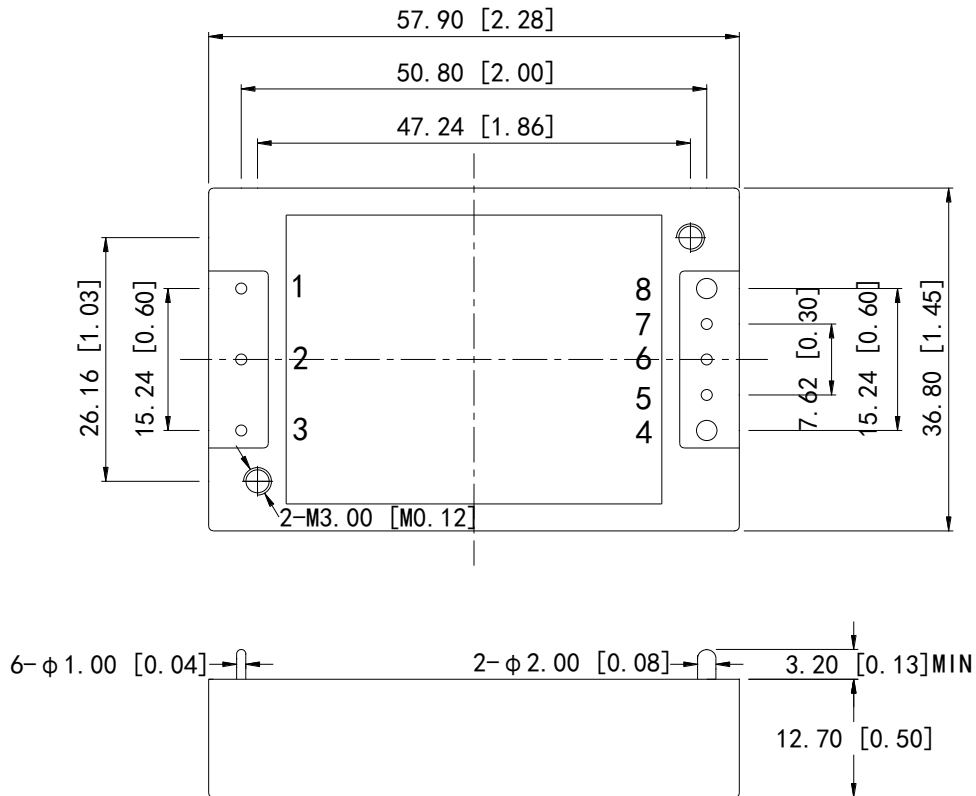
尾缀 F 封装



管脚	1	2	3	4	5	6	7	8
定义	-Vin	CNT	+Vin	+Vo	+S	TRIM	-S	-Vo
说明	负输入	遥控端	正输入	正输出	正遥测	调整端	负遥测	负输出

注:安装定位尺寸公差按 GB/T1804-2000 F 级标准、外型尺寸公差按 GB/T1804-2000 C 级标准,尾缀为 V 的产品是通孔产品,没有螺纹。

第一代模块（2010 年以前设计产品）



管脚	1	2	3	4	5	6	7	8
定义	-Vin	CNT	+Vin	+Vo	+S	TRIM	-S	-Vo
说明	负输入	遥控端	正输入	正输出	正遥测	调整端	负遥测	负输出