

## 典型性能 Features

- ◆ 100 瓦功率输出 (100 Watts of Output Power)
- ◆ 超宽电压输入 (4: 1 Wide Range Input)
- ◆ 长期短路保护, 自恢复 (Short Circuit Protection , Automatic Recovery)
- ◆ 小型化封装 (Small Package)



## 电气特性 Electrical Specifications

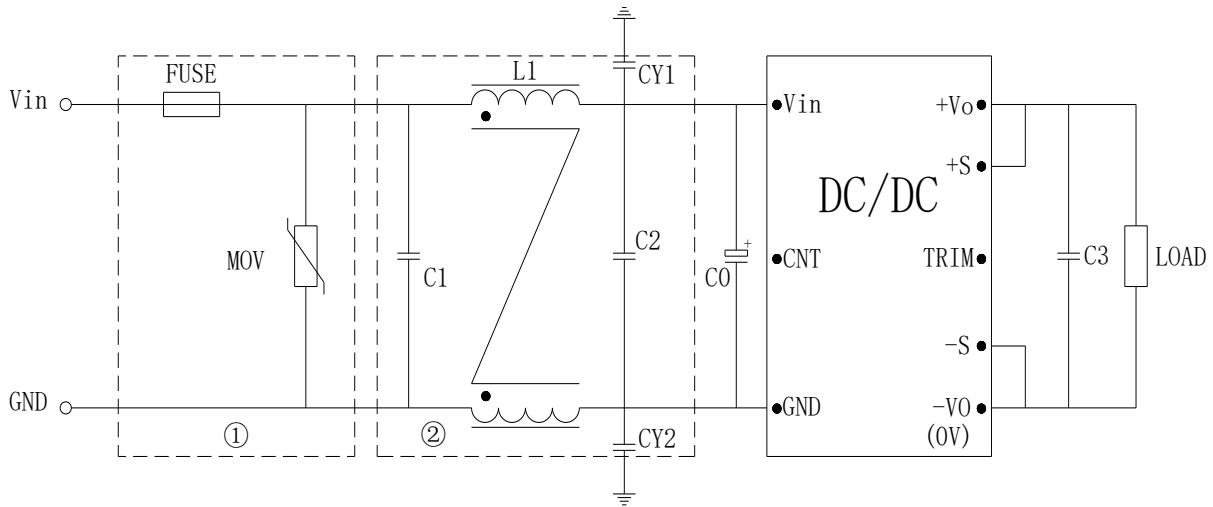
输入特性 Input	Min	Type	Max	Notes
输入电压范围	9V	12V/24V	36V	
Input Voltage Range	18V	24V/48V	72V	
控制功能 ON/OFF Control	正逻辑	ON		CNT 悬空或接TTL高电平 CNT pin left open or CNT pin connected to TTL logic high
		OFF		CNT接TTL低电平 CNT pin is at a logic low
	负逻辑 尾缀 P	ON		CNT接TTL低电平 CNT pin is at a logic low CNT
		OFF		悬空或接TTL高电平 CNT pin left open or CNT pin connected to TTL logic high
逻辑低 Logic Low			1.0 V	
输入欠压保护 Input. Under-voltage Lockout	6V		9V	9-36V 输入
	13V		18V	18-72V输入
启动延时时间 Start-up Delay Time		10mS		
输出特性 Output	Min	Type	Max	Notes
输出电压精度 Set point Accuracy		±1%	±3%	
负载效应 Load Regulation			±0.5%	
源效应 Line Regulation			±0.2%	
输出电压调节 TRIM Range			±10%	
动态响应 Dynamic Response			4% Vo Pk deviation 400μs settling time	50~75% load 50~25% load
温度系数 Temperature Regulation		±0.2%/°C		
输出过流保护 Current Limit Threshold	110%		160%	
输出过压保护 Over-voltage Protection	110%		140%	

短路保护 Short-Circuit Protection		长期短路自恢复 Continuous, Automatic Recovery			
综合特性 General		Min	Type	Max	Notes
隔离电压 Isolation Voltage		1500Vdc			Input to Output
		1000Vdc			Input to Case
		500Vdc			Output to Case
开关频率 Switching Frequency			300KHz		
平均故障间隔时间 MTBF			2×10 <sup>6</sup> Hrs		Mil HDBK 217F Tc=25℃
工作壳温 Case Temperature	工业级	-40℃		+90℃	
	AD、AG 级	-40℃		+95℃	需散热器
	AHII 级	-55℃		+105℃	需散热器
储存温度 Storage Temperature		-55℃		+125℃	
相对湿度 Relative Humidity		10%		90%	
管脚焊接温度 Pin Solder Temperature				250℃	Wave Solder <10S
手工焊接时间 Hand Soldering Time				5S	Iron Temperature 425℃
传导 Conducted Emission		GB9254/CISPR22/EN55022 Class B (推荐电路见图)			
静电放电 Electrostatic Discharge		GB17626/EN61000-4-2 Contact ±4KV			
浪涌抗扰度 Surge Immunity		GB17626/EN61000-4-5 ±2KV (推荐电路见图) perf. Criteria B			
脉冲群抗扰度 Electrical Fast Transient		GB17626/EN61000-4-4 ±2KV (推荐电路见图) perf. Criteria B			

型号 Models	输入电压范围 Input Voltage Range	输出电压 (Vdc) Output Voltage	输出电流 (A) Output current	纹波噪声(mv) Ripple and noise	典型效率 Efficiency	容性负载(μF) Max.Capacitor Load
WDE50-24S3V3W	9-36V	3.3	10	100	90%	10000
WDE50-24S5W	9-36V	5.0	10	100	91%	10000
WDE50-24S12W	9-36V	12	4.17	150	91%	2200
WDE50-24S15W	9-36V	15	3.33	150	91%	2200
WDE50-24S24W	9-36V	24	2.08	150	90%	1000
WDE50-24S28W	9-36V	28	1.79	150	90%	1000
WDE50-24S48W	9-36V	48	1.04	400	88%	470
WDE50-48S3V3W	18-72V	3.3	10	100	90%	10000
WDE50-48S5W	18-72V	5.0	10	100	91%	10000
WDE50-48S12W	18-72V	12	4.17	150	91%	2200
WDE50-48S15W	18-72V	15	3.33	150	91%	2200
WDE50-48S24W	18-72V	24	2.08	150	90%	1000
WDE50-48S48W	18-72V	48	1.04	400	89%	470
WDE100-24S3V3W	9-36V	3.3	20	100	90%	10000
WDE100-24S5W	9-36V	5.0	20	100	90%	10000
WDE100-24S12W	9-36V	12	8.33	150	90%	2200
WDE100-24S15W	9-36V	15	6.67	150	90%	2200
WDE100-24S24W	9-36V	24	4.17	150	90%	1000
WDE100-24S28W	9-36V	28	3.57	150	90%	1000
WDE100-24S48W	9-36V	48	2.08	400	88%	470
WDE100-48S3V3W	18-72V	3.3	20	100	91%	10000
WDE100-48S5W	18-72V	5.0	20	100	92%	10000
WDE100-48S12W	18-72V	12	8.33	150	92%	2200
WDE100-48S15W	18-72V	15	6.67	150	92%	2200
WDE100-48S24W	18-72V	24	4.17	150	90%	1000
WDE100-48S28W	18-72V	28	3.57	150	90%	1000
WDE100-48S48W	18-72V	48	2.08	400	89%	470

■说明：仅列出典型型号，其它型号，请确定功率，输入电压及输出电压，致电我公司。

## 电磁兼容应用 (EMC)



型号	VIN:12V	Vin: 24V	Vin: 48V	VIN:110V
FUSE	根据具体电源模块型号电流选择			
MOV	14D101K	14D101K	14D101K	14D201K
C0	220μF/25V	220μF/50V	100μF/100V	100μF/250V
C1、C2	10μF/25V	4.7μF/50V	2.2μF100V	1μF/250V
C3	100μF			
LCM	2mH	5mH		10mH
CY1、CY2	4.7nF Y2 安规电容			

**FUSE:**推荐采用慢熔型的产品，FUSE 电流选择要考虑高温降额和冲击电流的影响。

**MOV:**压敏电阻，MOV 可以和保险丝串联应用，防止 MOV 失效。也可以两只 MOV 串联，增加可靠性。

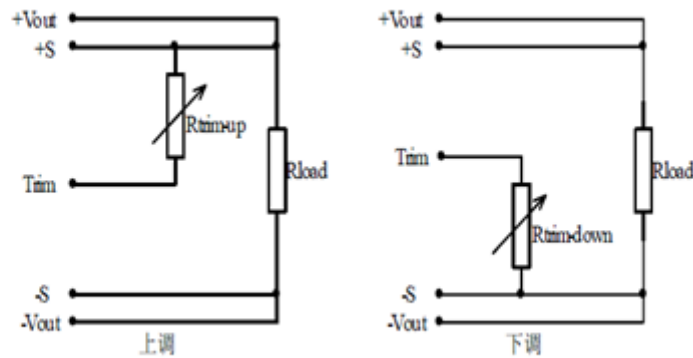
**C0 C3:**高频电解电容

**C1 C2:**高频独石电容或者薄膜电容。

**LCM:**共模电感。具体型号请咨询销售人员。

**CY1 CY2:**安规 Y2 电容

输出调节应用 (TRIM Function)



上调电阻计算公式  $R_{Trim-up} = \left( \frac{5.11 \times V_o(100\% + \Delta(\%))}{1.225 \times \Delta(\%)} - \frac{5.11 \times 100(\%)}{\Delta(\%)} - 10.22 \right) (K\Omega)$

下调电阻计算公式  $R_{Trim-down} = \left( \frac{5.11 \times 100(\%)}{\Delta(\%)} - 10.22 \right) (K\Omega)$

Vo: 标称输出电压值;

$R_{Trim-up}$ 、 $R_{Trim-down}$ : 需外接的调节电阻;

$\Delta(\%)$ : 输出电压相对于标称输出电压的变化率。

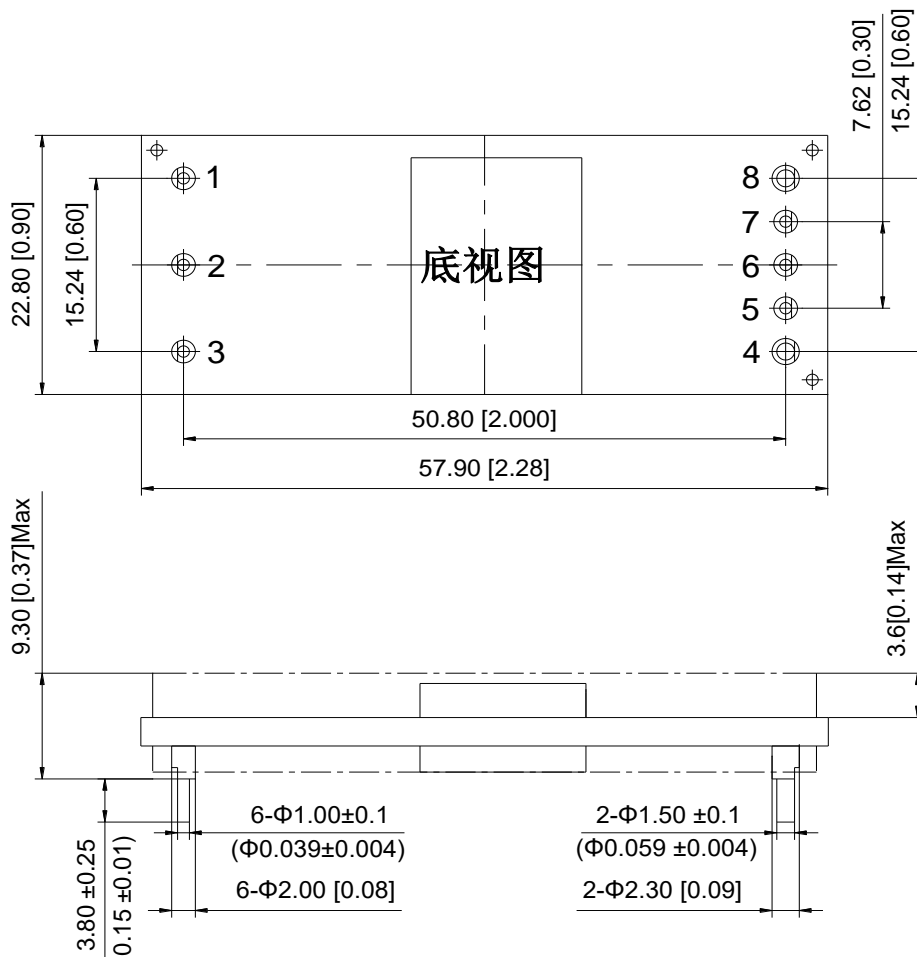
例如模块输出上调10%时:

$$R_{Trim-up} = \left( \frac{5.11 \times 5 \times (100\% + 10\%)}{1.225 \times 10\%} - \frac{5.11 \times 100\%}{10\%} - 10.22 \right) (k\Omega)$$

$$= (229.43 - 51.1 - 10.22) (k\Omega) = 168.1(k\Omega)$$

## 机械图及管脚说明 (Mechanical Chart、Pins) (Unit: mm/inch)

开放型 (不带散热器型号)

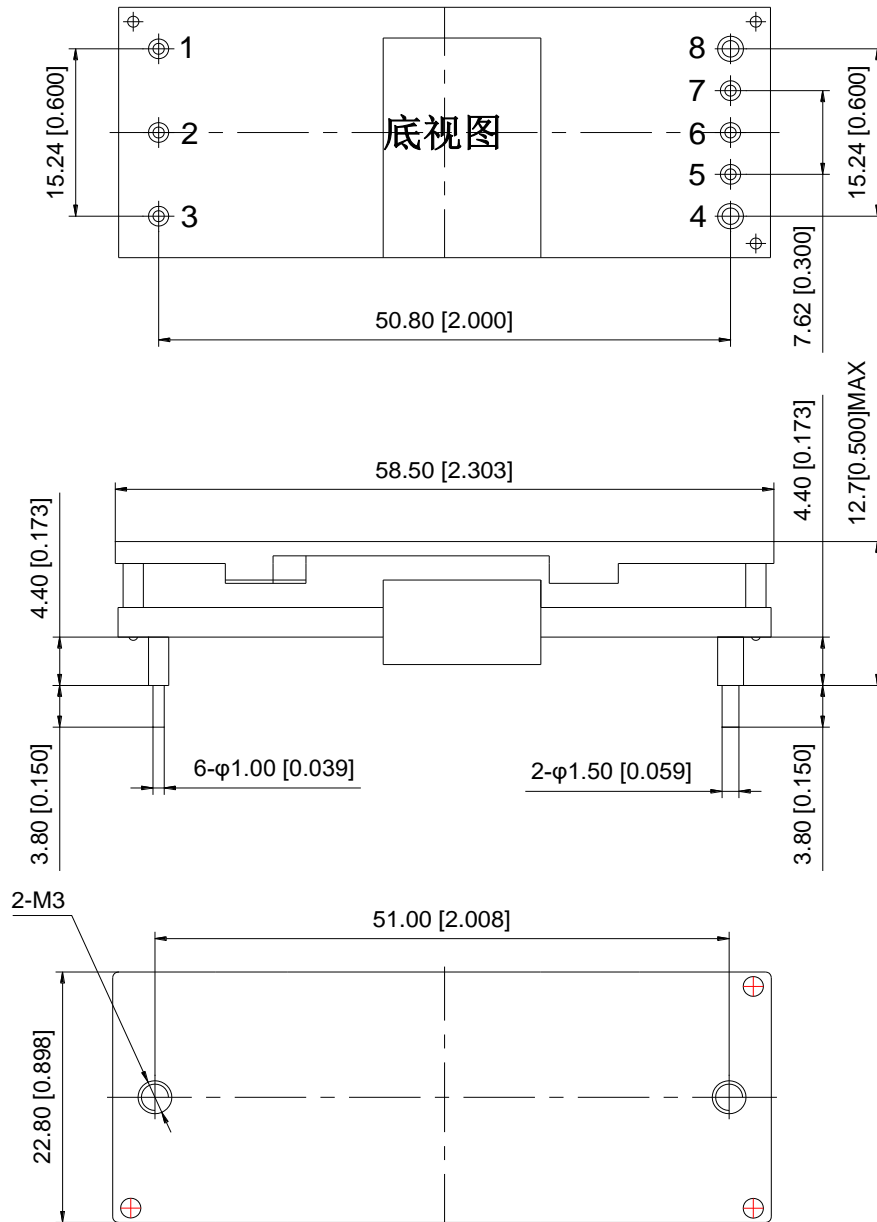


### 引脚定义

序号	1	2	3	4	5	6	7	8
标识	-Vin	CNT	+Vin	+Vout	+S	Trim	-S	-Vout
含义	负输入	遥控端	正输入	正输出	正遥测	调整端	负遥测	负输出

注:安装定位尺寸公差按 GB/T1804-2000 F 级标准、外型尺寸公差按 GB/T1804-2000 C 级标准,尾缀为 V 的产品是通孔产品,没有螺纹。

## 带散热器型（尾缀 H）



### 引脚定义

序号	1	2	3	4	5	6	7	8
标识	-Vin	CNT	+Vin	+Vout	+S	Trim	-S	-Vout
含义	负输入	遥控端	正输入	正输出	正遥测	调整端	负遥测	负输出

- 安装定位尺寸公差按 GB/T1804-2000 F 级标准、外型尺寸公差按 GB/T1804-2000 C 级标准，安装螺丝长度要求进入模块自带散热器的长度小于等于 2mm。