

典型性能 Features

- ◆ 20 瓦功率输出 (20 Watts of Output Power)
- ◆ 单路输出 (Singles Outputs)
- ◆ 宽电压输入 (Wide Range Input)
- ◆ 长期短路保护, 自恢复 (Short Circuit Protection ,Automatic Recovery)
- ◆ 小型化封装 (Small Package)
- ◆ 高隔离电压 (Small Package)



电气特性 Electrical Specifications

输入特性 Input	Min	Type	Max	Notes
输入电压范围 Input Voltage Range	85Vac	220Vac	265Vac	
输入频率 Hz Input Frequency	45Hz	50/60Hz	65Hz	
输出特性 Output	Min	Type	Max	Notes
输出电压精度 Set point Accuracy		±1%	±2.0%	Vo
输出过压保护 Over-voltage Protection	110%		140%	Vo
负载效应 Load Regulation			±0.5%	Vo
源效应 Line Regulation			±0.5%	Vo
纹波噪声(注 1) Ripple and Noise			50mV 200mV 480mV	Vo≤5V Other Vo≥36V
动态响应 Dynamic Response	4% Vo Pk deviation 400μS settling time			50~75% Load 50~25% Load
温度系数 Temperature Regulation		±0.2%/°C		
短路保护 Short-Circuit Protection	长期短路自恢复 Continuous, Automatic Recovery			
综合特性 General	Min	Type	Max	Notes
隔离电压(注 2) Isolation Voltage			3000Vac	输入与输出 Input-Output
			3000Vac	输入与壳 Input-Case
			500Vac	输出与壳 Output-Case
开关频率 Switching Frequency	50KHz		150KHz	
平均故障间隔时间 MTBF		3×10 ⁵ Hrs		Mil HDBK 217F Tc=25°C
工作壳温 Case Temperature	工业级	-25°C		+85°C
	AD、AG 级	-40°C		+90°C

储存温度 Storage Temperature	-40℃		+105℃	
相对湿度 Relative Humidity	10%		90%	
管脚焊接温度 Pin Solder Temperature			250℃	Wave Solder <10S
手工焊接时间 Hand Soldering Time			5S	Iron Temperature 425 °C
传导 Conducted Emission	GB9254/CISPR22/EN55022 Class B (推荐电路见图)			
静电放电 Electrostatic Discharge	GB17626/EN61000-4-2 Contact ±6KV/Air ±8KV perf. Criteria A			
浪涌抗扰度 Surge Immunity	GB17626/EN61000-4-5 ±2KV (推荐电路见图) perf. Criteria A			
脉冲群抗扰度 Electrical Fast Transient	GB17626/EN61000-4-4 ±2KV (推荐电路见图) perf. Criteria A			

注 1: 纹波噪声采用 20MHz 带宽、平行线法测试;

注 2: 交流电压测试漏电流为 5mA, 直流电压测试漏电流为 0.5mA;

注 3: 若符合相关行业 EMI 标准, 需增加外围推荐电路或者滤波器;

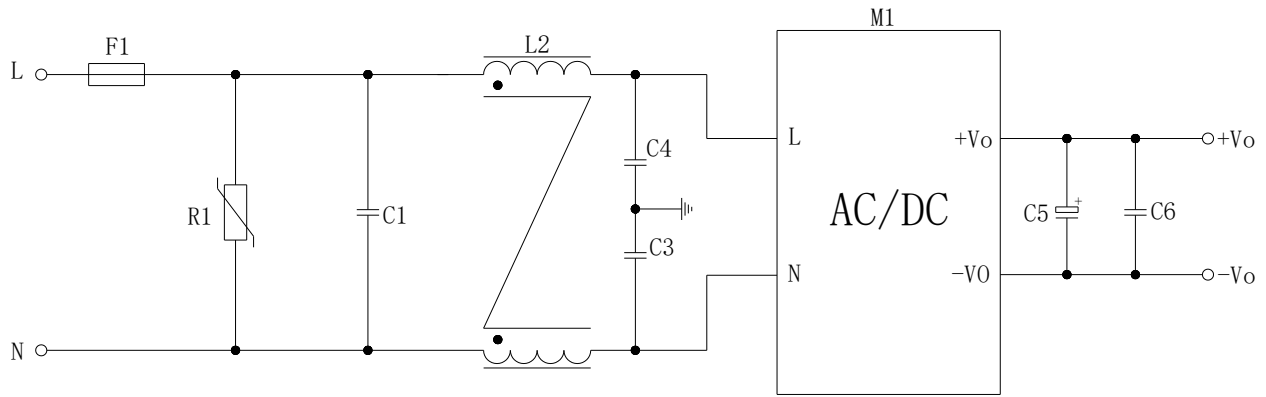
产品型号列表 Product Model List

型号 Models	输入电压范围(Vac) Input Voltage Range	输出电压(Vdc) Output Voltage	输出电流(A) Output current	纹波噪声(mv) Ripple and noise	典型效率 Efficiency		容性负载(μF) Max.Capacitor Load
					标准型	MINI型	
WSA20S3V3	85~265Vac	3.3	4.5	50	74%	87%	4700
WSA20S5	85~265Vac	5.05	4	50	78%	88%	4700
WSA20S9	85~265Vac	9	2.22	100	81%	89%	2200
WSA20S12	85~265Vac	12	1.67	100	83%	90%	1000
WSA20S15	85~265Vac	15	1.33	100	84%	90%	1000
WSA20S18	85~265Vac	18	1.11	100	84%	90%	1000
WSA20S24	85~265Vac	24	0.83	100	85%	89%	1000
WSA20S28	85~265Vac	28	0.71	100	85%	88%	1000
WSA20S36	85~265Vac	36	0.56	100	86%	88%	470
WSA20S48	85~265Vac	48	0.42	200	87%	88%	220

注 4: 未列出型号, 可联系销售定制;

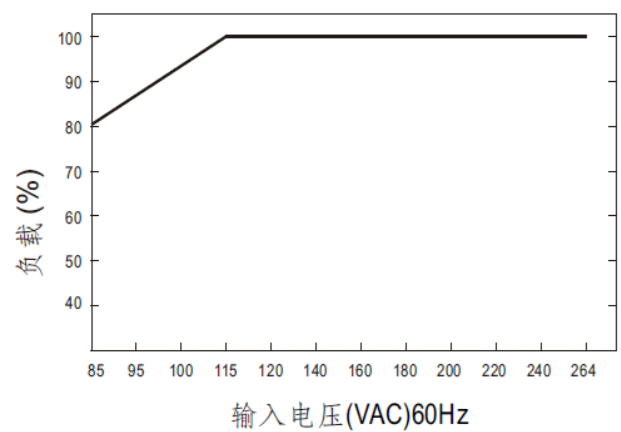
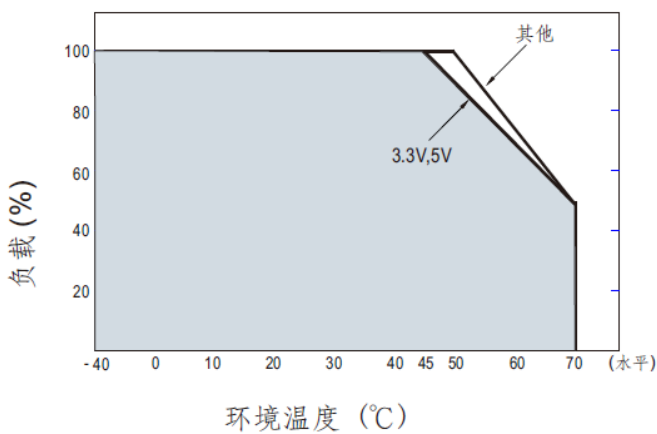
注 5: 尾缀为 M 的效率为高效率版本

电磁兼容应用 (EMC)



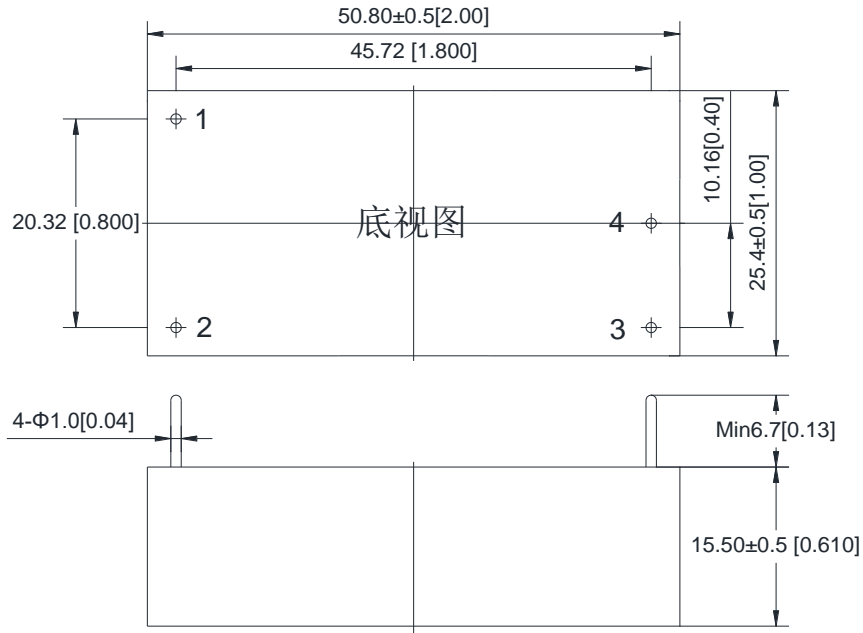
型号	输出电压 5V	输出电压 9V/12V/15V	输出电压 24V 28V 36V 48V
F1(保险丝)	3.15A 慢熔		
R1(压敏电阻)	471KD14		
C1(X 电容)	0.1 μ F/275Vac		
C3/C4(Y 电容)	2.2nF/250Vac		
L2(共模电感)	10mH		
C5(电解电容)	470 μ F/16V	220 μ F/25V	100 μ F
C6(陶瓷电容)	1 μ F/50V		

产品特性曲线



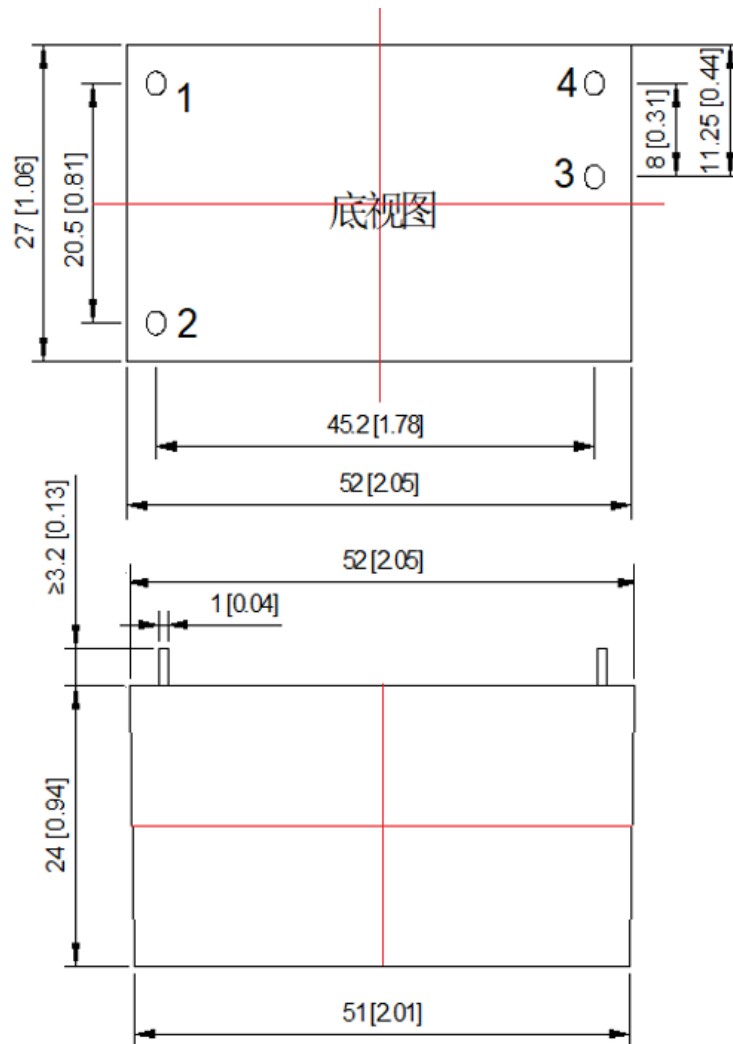
机械图及管脚说明 (Mechanical Chart、Pins) (Unit: mm/ inch)

MINI 型号 (尾缀 M)



管脚	输入端		输出端	
	1	2	3	4
功能	AC (N)	AC (L)	+Vo	-Vo
说明	零线	火线	输出正	输出负

标准型



项目	输入端		输出端	
管脚	1	2	3	4
定义	AC(N)	AC(L)	+Vo	-Vo
说明	零线	火线	输出正	输出负
备注				

注 5: 安装定位尺寸公差按 GB/T1804-2000 F 级标准、外型尺寸公差按 GB/T1804-2000 C 级标准。