

## 典型性能

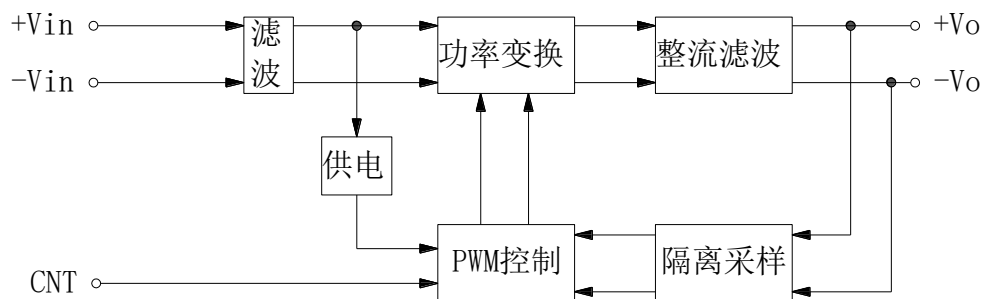
- ◆ 400 瓦功率输出
- ◆ 输入 9-72Vdc
- ◆ 标准四分之一砖
- ◆ 输入、输出光电隔离
- ◆ 基板温度 -55 ~ 105°C
- ◆ EMC 特性好



## 概述

WDQ400 系列电源模块采用混合集成工艺、是航空、航天、军用电子等高可靠应用领域的理想选择。产品的设计与制造符合 SJ20668-1998《微电路模块总规范》的要求，本系列包含单路输出：12V、15V、24V、28V、36V、48V；输入电压范围为 9VDC ~ 72VDC，输出功率 400W，工作频率约为 330kHz。有遥控、输出短路保护等功能。

## 原理框图



## 极限参数

输入浪涌电压： 50V/50ms  
 工作温度(壳温): -55°C ~ 105°C  
 存储温度: -40°C ~ 125°C  
 焊接温度(焊接时间 10s): 300°C

## 电气参数

输入特性		Min	Type	Max	Notes
输入电压范围		9	12/24	36	Vdc
		18	24	36	
		36	48	72	
欠压保护点		7		9	9-36VIN
		14		18	18-36VIN
		30		36	36-72VIN
遥控功能			ON		CNT 悬空或接TTL高电平
			OFF		CNT 与-Vin 相连或接TTL低电平
遥控电平				1.2 V	
输出特性		Min	Type	Max	Notes
输出电压精度			±0.5%	±1%	
负载效应			±0.2%	±1%	
源效应			±0.5%	±1%	
输出电压调节				±10%	
动态响应		±5%Vo Pk deviation 400μS settling time			25~50~25% Load 75~50~75% Load
短路保护	长期短路自恢复				
综合特性		Min	Type	Max	Notes
隔离电压 (注 2)		1500Vdc			输入与输出 Input-Output
		1500Vdc			输入与壳 Input-Case
		500Vdc			输出与壳 Output-Case
绝缘电阻		100 MΩ			500VDC
开关频率			290KHz		
平均故障间隔时间			5×10 <sup>5</sup> Hrs		Mil HDBK 217F Tc=25℃
工作壳温	工业级	-40℃		+95℃	
	AG 级	-40℃		+105℃	
	AHII 级	-55℃		+105℃	
	AK 级	-55℃		+125℃	
储存温度		-55℃		+125℃	
相对湿度		5%		95%	
重量			100		g

注 1: 纹波噪声采用 20MHz 带宽、平行线法测试;

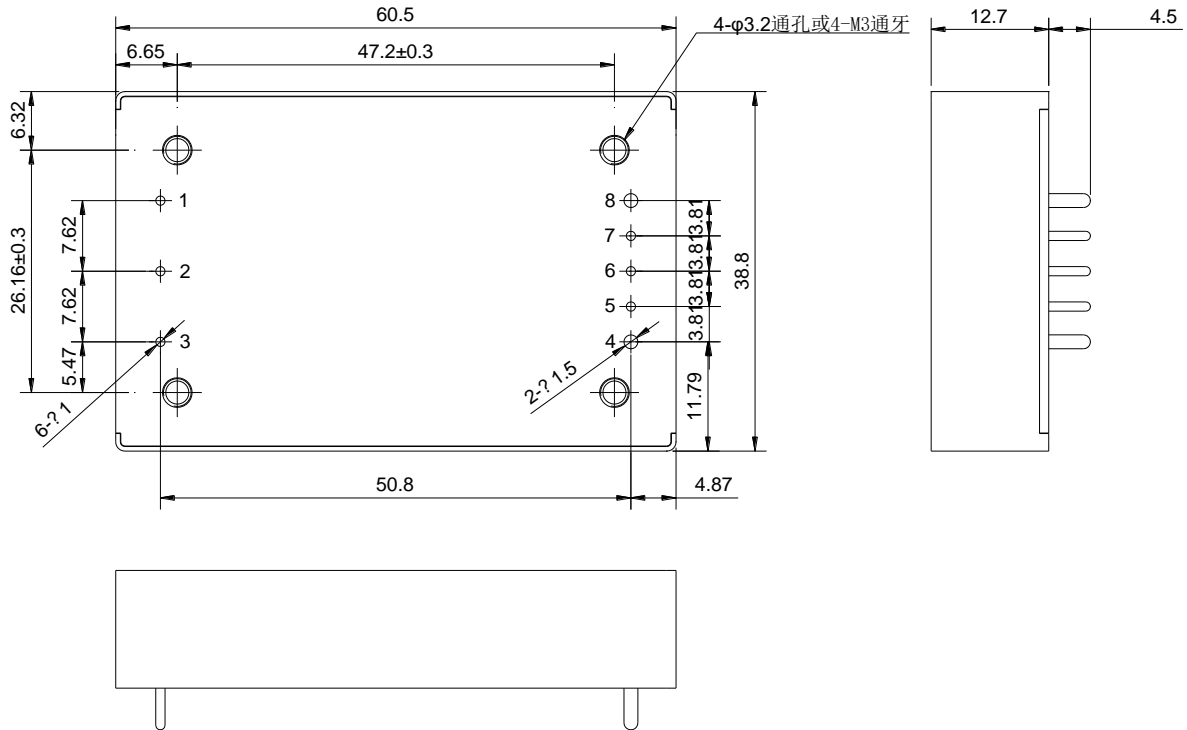
注 2: 测试漏电流为 0.5mA;

## 型号列表

型号	输入电压范围 (Vdc)	输出电压 (Vdc)	输出电流 (A)	纹波噪声 (mv)	典型效率	容性负载 ( $\mu$ F)
CJQ400-24S12W	9-36Vdc	12	33.3	200	91%	4700
CJQ400-24S15W	9-36Vdc	15	26.6	200	91%	4700
CJQ400-24S24W	9-36Vdc	24	16.7	240	92%	1000
CJQ400-24S28W	9-36Vdc	24	14.2	280	92%	1000
CJQ400-24S12	18-36Vdc	12	33.3	200	91%	4700
CJQ400-24S15	18-36Vdc	15	26.6	200	91%	4700
CJQ400-24S24	18-36Vdc	24	16.7	240	92%	1000
CJQ400-24S28	18-36Vdc	24	14.2	280	92%	4700
CJQ400-24S36	18-36Vdc	36	11.1	360	90%	680
CJQ400-24S48	18-36Vdc	48	8.33	480	90%	680
CJQ400-48S12	36-72Vdc	12	33.3	200	91%	4700
CJQ400-48S15	36-72Vdc	15	26.6	200	91%	4700
CJQ400-48S24	36-72Vdc	24	16.7	240	92%	1000
CJQ400-48S28	36-72Vdc	24	14.2	280	91%	4700
CJQ400-48S36	36-72Vdc	36	11.1	360	90%	680
CJQ400-48S48	36-72Vdc	48	8.33	480	91%	680

■说明：仅列出典型型号，其它型号，请确定功率，输入电压及输出电压，致电我公司。

## 机械图及管脚说明 (Unit: mm/inch)



管脚	1	2	3	4	5	6	7	8
定义	-Vin	CNT	+Vin	+Vo	+S	TRIM	-S	-Vo
说明	负输入	遥控端	正输入	正输出	正遥测	调整端	负遥测	负输出

注:安装定位尺寸公差按 GB/T1804-2000 F 级标准、外型尺寸公差按 GB/T1804-2000 C 级标准,尾缀为 V 的产品是通孔产品,没有螺纹。